

# Стол обеденный шестиместный

## (паспорт)

Стол обеденный шестиместный (далее - стол) предназначен для использования в сухих отапливаемых помещениях и соответствует требованиям ГОСТ 22046-02. По желанию заказчика стол может быть оборудован элементами для подвески табуретов или скамеек. Столешница имеет пластиковое покрытие.

### 1. Технические характеристики:

- 1.1. Габаритные размеры ШхГхВ: 1500х600х720 мм;
- 1.2. Масса - 15 кг.

### 2. Требования безопасности:

- 2.1. Все работы по сборке стола должны проводиться квалифицированными специалистами.
- 2.2. Сборку производить в хорошо освещённых помещениях, исправными инструментами и принадлежностями при соблюдении всех норм техники безопасности.

### 3. Комплект поставки.

- |                      |       |                                   |       |
|----------------------|-------|-----------------------------------|-------|
| 3.1. Боковина .....  | 2 шт. | 3.4. Болт М6х60.....              | 4 шт. |
| 3.2. Балка.....      | 1 шт. | 3.5. Винт установочный М8х20..... | 2 шт. |
| 3.3. Столешница..... | 1 шт. |                                   |       |

С подвеской скамеек дополнительно:

- 3.6. Навес-направляющая.....4 шт.
- 3.7. Евровинт-потай 6,3х13.....8 шт.

С подвеской табуретов дополнительно:

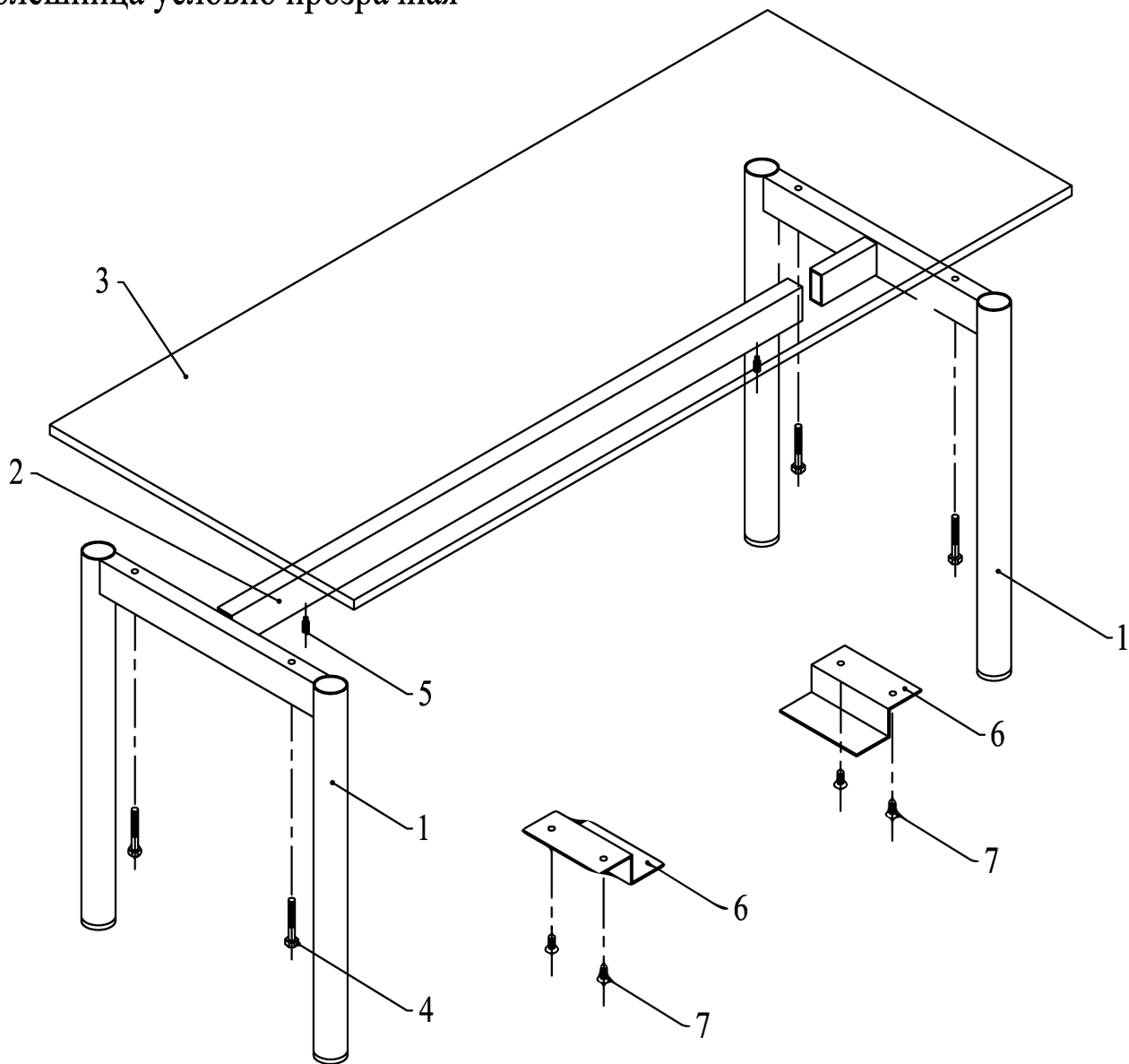
- 3.6. Навес-направляющая.....12 шт.
- 3.7. Евровинт-потай 6,3х13.....24 шт.

### 4. Транспортировка, хранение, эксплуатация.

Изделие транспортируется в упаковке предприятия-изготовителя любым видом транспорта при условии надежной защиты от механических повреждений и атмосферных осадков.

## 6. Схема сборки и детализировка.

Столешница условно прозрачная



## 5. Гарантии поставщика

Предприятие изготовитель гарантирует соответствие стола требованиям ГОСТ 22046-02 при условии соблюдения правил транспортировки, хранения и эксплуатации. Гарантийный срок эксплуатации - 24 месяца. Срок службы - 7 лет.

**ВНИМАНИЕ** - предприятие-изготовитель оставляет за собой право вносить в изделие изменения, не ухудшающие его качество и не влияющие на его функциональные свойства